



# ÉQUIPEMENTS POUR TRACTEUR

#yourlifetimematch







### My Inner Strenx™

Les grues pour tracteur KESLA participent au programme Mon Inner Strenx™, organisé par SSAB. Ce programme sélectionne uniquement les meilleurs produits qui respectent des exigences de qualité strictes et fabriqués en acier de construction Strenx extra solide.

### PATU

#### Quand la marque PATU est devenue KESLA

La marque d'équipement pour tracteur célèbre, durable et fiable PATU est devenue KESLA en 2006, lorsque les marques commerciales Kesla ont été réunies. Les produits continuent d'être durables et privilégient toujours la dimension humaine qu'ils étaient.

## KESLA #yourlifetimematch

Kesla a été fondée par un fermier nommé Antti Kärkkäinen en 1960. Les activités commerciales de la société reposaient sur le matériel destiné à l'agriculture puis au secteur forestier. La véritable passion d'Antti était de mieux faire les choses que les autres, comme c'est encore le cas aujourd'hui avec le personnel de Kesla. Le client est au centre de toutes les activités, voilà l'innovation fondamentale chez nous à Kesla. En étant à l'écoute des désirs des clients et en coopérant, nous créons réellement des solutions qui répondent aux besoins du client.

Aujourd'hui, Kesla est un acteur fort dans le domaine de la technologie forestière avec à son actif près de 250 employés dans trois sites en Finlande et une filiale en Allemagne. Les produits Kesla sont exportés vers 35 pays à travers le monde.

Nous sommes fiers d'être membres de l'équipe KESLA. Nous vous invitons aussi, vous nos précieux clients, à rejoindre notre équipe.



### La norme ISO 9001 dit tout sur la qualité des activités

Kesla a reçu un certificat ISO 9001 de qualité. Il s'agit d'un certificat relatif à l'ensemble des activités de développement novatrices, permettant d'offrir des produits et services de qualité. La norme ISO affecte non seulement le matériel et la fabrication des produits, mais aussi toutes les activités de la société.



INTRODUCTION



# CARACTÉRISTIQUES GRUES KESLA



## ROTATOR ET CHAPE

Rotateur pivotant illimité et fiable. Plusieurs alternatives de chape : sans frein, 1-directionnelle et 2-chape de frein directionnelle.

## EXTENSION DES BRAS

L'extension de bras fournit une portée considérable. La plage comprend les modèles d'extension 1- et 2-.

## LES FLEXIBLES POUR LE SYSTÈME DE BRAS ET L'EXTENSION

Le système hydraulique est protégé sur la partie supérieure du système de bras. Sur les machines ayant 2 extensions, les flexibles de l'extension sont soigneusement protégés par les guides de rouleau.

## VANNE DE COMMANDE

L'on dispose de différentes vannes de commande: vanne de commande mécanique, à prépilote hydraulique ou à prépilote électrique. Les vannes de commande à prépilote électrique sont montées sur le bras du chargeur.



## PROTECTION DU VÉRIN DE LEVAGE PRINCIPAL

Standard sur les modèles 203T-316T.

## PORTE-TUYAU FLEXIBLE POUR PILIER

Empêche la chute des flexibles du pilier et facilite leur changement.

## GRAPPINS KESLA proG

Caractéristiques : grande largeur de mâchoire, géométrie idéale, énorme force de compression.

## LES BRAS

Le système des bras de grue est entièrement fabriqué avec de l'acier de qualité FINLANDAIS Ruukki SSAB STRENX™.



## LARGE JOINT INCLINÉ

Géométrie de chargement évaluée de manière professionnelle à partir du chargeur 204T.

## MÉCANISME DE ROTATION

Sur tous les modèles, il existe un mécanisme de rotation moulé dans un bain d'huile.

### SIGNIFICATIONS DES SYMBOLES DE COMPATIBILITÉ:



104 | 114



114 | 124



144 | 12



### SIGNIFICATIONS DES SYMBOLES DE COMPATIBILITÉ:



202T-204T



303 | 314/T | 305/T



316/T | 600/T | 700/T





## Le grue KESLA est idéal pour les travaux des collectivités

Les grues et les remorques KESLA sont également d'importants partenaires pour les travaux contractuels municipaux. La grue est précise à utiliser, et les accessoires de grappin peuvent être utilisés pour élargir la portée des applications. La sécurité a déjà été prise en considération sur les machines Kesla.

### Le montage sur l'essieu arrière assure la flexibilité

La fixation de la grue au pont arrière du tracteur augmente les possibilités d'utilisation de la grue, comme c'est le cas avec une combinaison tracteur-grue, par exemple avec une remorque de déblaiement ou un grue, la grue peut être utilisée sans la remorque, même dans des endroits étroits.

### Plus de possibilités d'utilisation

Les grappins proG KESLA sont disponibles avec des accessoires comme des mâchoires de matériau mais aussi avec une benne preneuse qui augmente le potentiel d'utilisation. Les grappins de gravier sont idéaux pour la manipulation du gravier, du sable, de l'herbe ou des feuilles, pour l'épandage de l'engrais, le sablage ou le dragage de fossés, par

exemple. Les mâchoires de matériau en retour sont pratiques pour la manipulation, par exemple, de la broussaille. Plusieurs remorques forestières sont équipées d'une boîte de biomasse qui permet l'utilisation de la remorque forestière pour transporter, par exemple, la broussaille, les feuilles ou l'herbe.

### Sécurité avec équipements CE

Il est possible d'augmenter la sécurité à l'aide d'équipements de base comme le dispositif d'abaissement de charge, les feux de travail, les plaques de support, etc. Les plus grands grues de la série 300 KESLA possèdent également des dispositifs CE spécifiques en particulier conçus pour des conditions urbaines, qui permettent de maintenir l'équilibre des plaques de support, la charge maximale et la hauteur de transport du grue.



### Exemples de travaux municipaux

- Sable, gravier, chargement et épandage d'engrais
- Travaux de démolition et de montage sur les chantiers
- Collecte et déplacement de déchets d'herbes et de feuilles
- Travaux de construction à l'intérieur et en plein air
- Installation de pierres de fondation
- Remplissage du bac à sable
- Aménagement paysager de jardin
- Dragage de fossé
- Nettoyage de plage
- Travaux d'endiguement
- Travaux d'excavation
- Travaux de parc

INTENTION DE COMMANDE - MUNICIPALITÉ





## La grue KESLA est un excellent assistant agricole

Les grues et les remorques KESLA sont également d'importants partenaires pour les travaux agricoles. La grue est précise à utiliser, et les accessoires de grappin peuvent être utilisés pour élargir la portée des applications. De nombreux propriétaires de ferme ont affirmé que la grue est en effet de loin plus pratique que le chargeur avant du tracteur.

**Le montage sur l'essieu arrière assure la flexibilité**  
L'installation de la grue sur le pont arrière du tracteur est en particulier judicieux sur une ferme. La grue n'est que rarement utilisée avec la remorque forestière. Cependant la grue est toujours disponible, et la combinaison reste agile. Si on le souhaite, la grue peut être combinée à n'importe quelle remorque de tracteur en fonction de l'objectif.

### Plus de possibilités d'utilisation

Les grappins proG KESLA sont disponibles avec des accessoires comme des mâchoires pour la paille ou le foin et de matériel, en particulier les bennes pré-neuses qui augmentent le potentiel d'utilisation. Les grappins de gravier sont pratiques, par exemple, lors de la manipulation de feuilles de plastique destinées au foin ou à l'ensilage. Les mâchoires de matériel sont conçues à l'origine pour la manipula-

tion du fumier, mais elles sont également pratiques pour le bois de chauffage. Les pinces à balles permettent de déplacer doucement les balles sans rompre le plastique, dans une remorque qui peut être transportée jusqu'à l'emplacement souhaité, une grande quantité pour chaque voyage. Les accessoires KESLA d'origine sont faciles à retirer ou à monter en place.

### Aide pour «tout ce qui est petit»

En général, les travaux de ferme sont une combinaison de toutes les tâches et seule l'imagination définit les limites de l'utilisation de la grue. Un grand nombre de nos clients ont utilisé des grues, par exemple, pour la collecte de roche, les tâches de levage au niveau de sites de construction, la construction de clôtures et la chute même de la neige depuis le toit!



### Exemples de travaux agricoles

- Levage des sacs de semences/d'engrais
- Levage des balles carrées ou rondes
- Alimentation du bétail
- Nettoyage et épandage de la litière du bétail
- Couverture et ouverture des silos d'ensilage
- Ramassage de pierres
- Ramassage de souches
- Épandage de sable et fertilisation
- Chargement et transport de gravier et d'autres matériaux terrestres
- Aider à la réalisation de petits travaux de construction





### Exemples de travaux de forestier

- Chargement et transport de billes de bois
- Coupe et réduction de billes de bois
- Coupe de bois énergie, chargement, empilement et transport
- Déchiquetage
- Creusage des fossés
- Nettoyage des fossés



## Accessoires de tracteur KESLA - chez soi dans le bois

Les équipements de tracteur KESLA constituent le premier choix pour les travaux forestiers, que vous soyez un fermier propriétaire forestier ou un prestataire de service lourd. Dans la gamme KESLA, on trouvera, pour les besoins de travaux forestiers, les remorques forestières, les grues, les grappins de bois et de bioénergie, les ébrancheuses, les abatteuses ainsi que les déchiqueteuses à bois.

### Faites déplacer le bois à l'aide de la remorque forestière

Les remorques forestières KESLA sont une marque coriace. Elles se déplacent dans la forêt avec aisance, même sur un terrain difficile. Des options d'entraînement, de freinage et de pneu sont disponibles pour un grand nombre de remorques. De plus, de nombreux équipements disponibles pour remorques permettent d'augmenter la facilité d'utilisation.

### Grâce à un solide grue, vous pouvez rapidement ramasser le bois

Les grues KESLA sont connues pour leur force et leur durabilité. Il existe plusieurs tailles de grues. Des options de commande sont disponibles dans des applications mécaniques et hydrauliques ainsi que dans des applications électriques. Grâce à

accessoires, vous pouvez davantage augmenter l'utilisabilité du grue. Deux modèles de support sont disponibles pour une meilleure robustesse. Kesla présente ses propres grappins de bois et de bioénergie proG haut de gamme et des accessoires destinés à la coupe du bois.

### Traitement de bois avec ébrancheuse, abatteuse ou avec la déchiqueteuse

Kesla offre également d'autres équipements pour tracteurs. Grâce à l'ébrancheuse, vous pouvez facilement ébrancher et couper le bois en pièces. Le grappin d'abatteuse peut être relié à de grandes grues, permettant au tracteur de réaliser des contrats d'exploitation forestière si nécessaire. S'agissant de la déchiqueteuse, plusieurs alternatives sont disponibles pour les déchiqueteuses propulsées par tracteur.



INTENTION DE COMMANDE - FORÊT



## SÉRIE 200 KESLA

Les grues de la série 200 KESLA conviennent à l'utilisation privée et aux petits travaux contractuels. Les forces de cette série sont les suivantes : la position de transport, l'installation de l'équipement de creusage et sur le modèle 204T, il existe également un grand joint incliné qui assure d'excellentes fonctions de chargement.



DONNÉES TECHNIQUE	202T	203T	204T
Portée	6,15 m	6,70 m	6,80 m
Largeur de l'extension	1,20 m	1,40 m	1,65 m
Couple de levage (brut, 4 m)	24,6 kNm	36,5 kNm	42 kNm
Capacité de levage à partir de 3 mètres*	605 kg	805 kg	900 kg
Capacité de levage à partir de 4 mètres*	425 kg	690 kg	795 kg
Capacité de levage avec portée maximale*	275 kg	405 kg	410 kg
Angle de rotation	420 °	380 °	380 °
Couple de rotation	7,1 kNm	8,0 kNm	8,0 kNm
Grappin	proG20	proG20	proG20
- surface	0,18 m <sup>2</sup>	0,18 m <sup>2</sup>	0,18 m <sup>2</sup>
- ouverture la plus large	124 cm	124 cm	124 cm
Rotateur	CR300 / 750 Nm	CR300 / 750 Nm	CR300 / 750 Nm
Pression de travail	175 bar	175 bar	190 bar
Débit d'huile recommandé**fixe	30-50 l/min	30-50 l/min	30-60 l/min
Poids***	900 kg	1 030 kg	1 095 kg
Recommandation de remorque	KESLA 104/114HD		

\* Capacité de levage sans grappin et rotateur. La capacité de levage de la grue dépend de la position en hauteur du bras et de la portée.  
 \*\*La recommandation de débit d'huile dépend de la sélection des vannes.  
 \*\*\*Le poids de la machine inclut : le grappin, le rotateur, la chape et la vanne mécanique sans base.



## SÉRIE 300 KESLA

Les grues de la série 300 KESLA conviennent très bien travaux contractuels professionnels, en plus de l'utilisation privée active. Les forces de cette série : puissante, mécanisme de rotation à 4 vérins, alternatives de jambe de stabilisation puissante et fonctions de grue extraordinaires. Il existe également un treuil de 2 200 kg disponible pour les modèles.



DONNÉES TECHNIQUE	303	314	314T	305	305T	316	316T
Portée	6,80 m	7,10 m	8,70 m	6,90 m	8,50 m	7,20 m	8,80 m
Largeur de l'extension	1,65 m	1,80 m	2 x 1,70 m	1,80 m	2 x 1,70 m	1,8 m	2x1,7 m
Couple de levage (brut, 4 m)	42 kNm	59 kNm	59 kNm	65 kNm	65 kNm	80 kNm	80 kNm
Capacité de levage à partir de 3 mètres*	900 kg	1 565 kg	1 360 kg	1 650 kg	1 500 kg	2 150 kg	1 850 kg
Capacité de levage à partir de 4 mètres*	795 kg	1 165 kg	1 065 kg	1 290 kg	1 150 kg	1 540 kg	1 360 kg
Capacité de levage avec portée maximale*	410 kg	620 kg	440 kg	720 kg	490 kg	840 kg	530 kg
Angle de rotation	380 °	380 °	380 °	380 °	380 °	380 °	380 °
Couple de rotation	13,5 kNm	13,5 kNm	13,5 kNm	16 kNm	16 kNm	19,5 kNm	19,5 kNm
Grappin	proG20	proG26	proG26	proG26	proG26	proG26	proG26
- surface	0,18 m <sup>2</sup>	0,24 m <sup>2</sup>	0,24 m <sup>2</sup>	0,24 m <sup>2</sup>	0,24 m <sup>2</sup>	0,24 m <sup>2</sup>	0,24 m <sup>2</sup>
- ouverture la plus large	124 cm	132 cm	132 cm	132 cm	132 cm	132 cm	132 cm
Rotateur	CR300 / 820 Nm	CR500 / 900 Nm	CR500 / 900 Nm	CR500 / 1 100 Nm	CR500 / 1 100 Nm	CR600FW / 1 500 Nm	CR600FW / 1 500 Nm
Pression de travail	190 bar	190 bar	190 bar	190 bar	190 bar	210 bar	210 bar
Débit d'huile recommandé**fixe	30-50 l/min	40-70 l/min	40-70 l/min	50-80 l/min	50-80 l/min	50-80 l/min	50-80 l/min
Système LS	100-120 l/min	100-130 l/min	100-130 l/min	110-140 l/min	110-140 l/min	110-140 l/min	110-140 l/min
Poids***	885 kg	980 kg	1 080 kg	1 260 kg	1 370 kg	1 445 kg	1 570 kg
Recommandation de remorque	104, 114HD	114HD, 124H/HD, 144HD/ND, 12MD/MDH				144HD/ND, 12MD/MDH	

\* Capacité de levage sans grappin et rotateur. La capacité de levage de la grue dépend de la position en hauteur du bras et de la portée.

\*\*La recommandation de débit d'huile dépend de la sélection des vannes.

\*\*\*Le poids de la machine inclut : le grappin, le rotateur, la chape et la vanne mécanique sans base.





## SÉRIE 600-700 KESLA

Les grues des séries 600-700 KESLA conviennent au travail professionnel intense. Les forces de ces séries sont les suivantes : les alternatives de rotateur et de chape de la classe de porteur, flexible spacieux, large trajectoire, partie inférieure en V du bras extérieur et solidité de la structure.



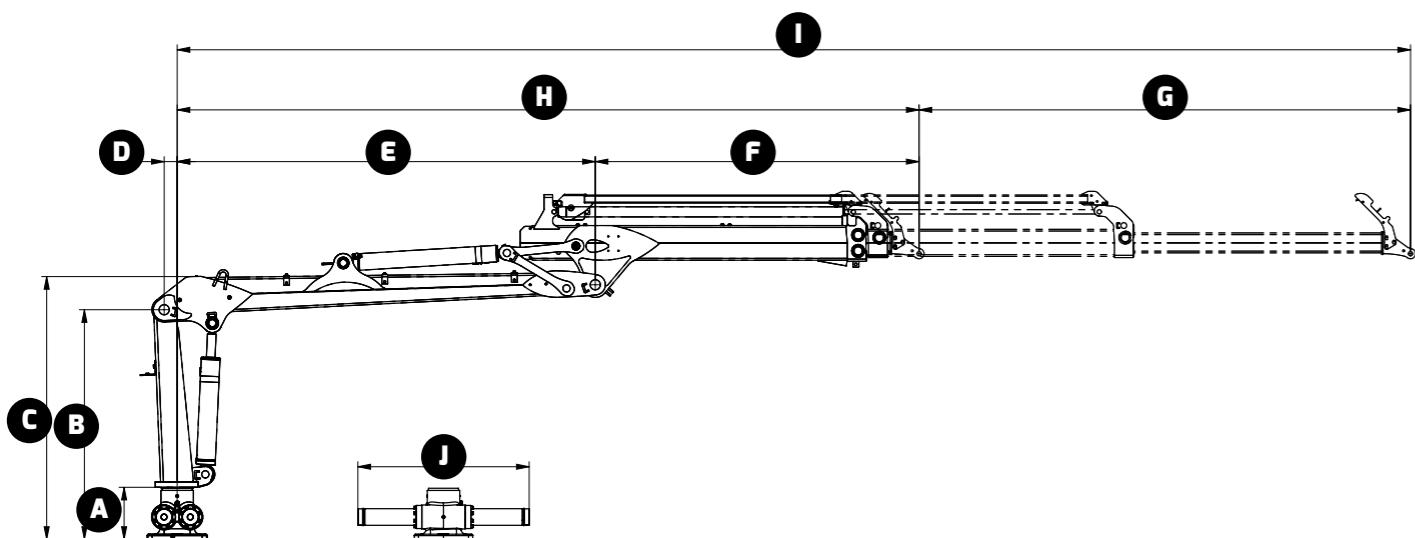
DONNÉES TECHNIQUE	600	600T	700	700T
Portée	8,20 m	10,30 m	8,20 m	10,30 m
Largeur de l'extension	2,05 m	2 x 2,05 m	2,05 m	2 x 2,05 m
Couple de levage (brut, 4 m)	60 kNm	53 kNm	70 kNm	64 kNm
Capacité de levage à partir de 3 mètres*	80 kNm	80 kNm	95 kNm	95 kNm
Capacité de levage à partir de 4 mètres*	1 600 kg	1 350 kg	1 800 kg	1 600 kg
Capacité de levage avec portée maximale*	750 kg	450 kg	850 kg	550 kg
Angle de rotation	380 °	380 °	380 °	380 °
Couple de rotation	24 kNm	24 kNm	24 kNm	24 kNm
Grappin	proG28	proG28	proG28	proG28
- surface	0,27 m <sup>2</sup>	0,27 m <sup>2</sup>	0,27 m <sup>2</sup>	0,27 m <sup>2</sup>
- ouverture la plus large	161 cm	161 cm	161 cm	161 cm
Pression de travail	220 bar	220 bar	190 bar	190 bar
Débit d'huile recommandé**fixe	70-90 l/min	70-90 l/min	80-100 l/min	80-100 l/min
Système LS	140-160 l/min	140-160 l/min	150-170 l/min	150-170 l/min
Poids***	1 425 kg	1 610 kg	1 445 kg	1 630 kg

\* Capacité de levage sans grappin et rotateur. La capacité de levage de la grue dépend de la position en hauteur du bras et de la portée.  
 \*\*La recommandation de débit d'huile dépend de la sélection des vannes.  
 \*\*\*Le poids de la machine inclut : le grappin, le rotateur, la chape et la vanne mécanique sans base.



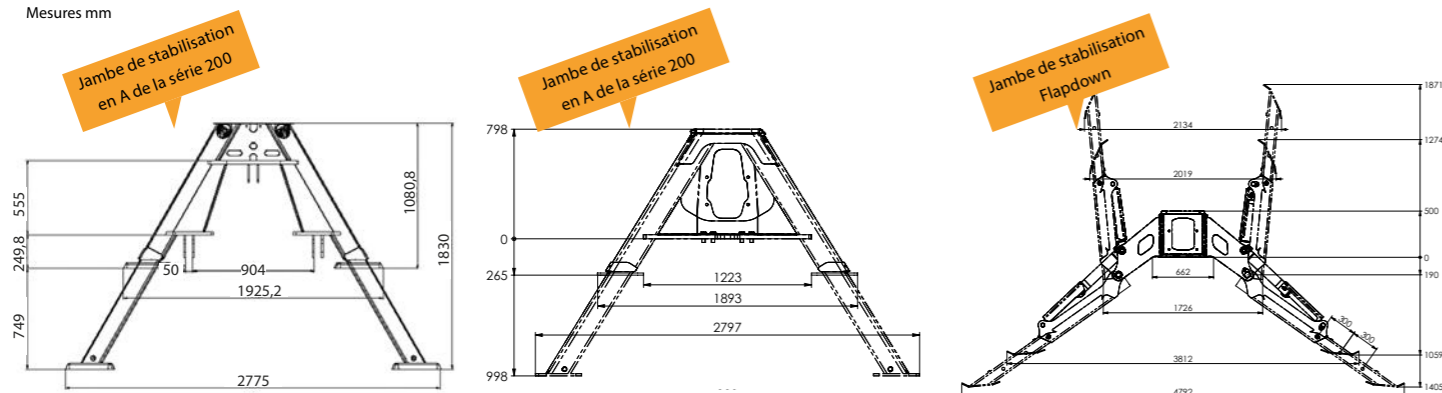


## Dimensions des grues KESLA



MODÈLE	A	B	C	D	E	F	G	H	I	J
202T	320	1 324	1 434	35	2 950	2 000	1 200	4 950	6 150	1 150
203T	330	1 375	1 510	100	3 000	2 250	1 400	5 250	6 650	1 250
204T	330	1 375	1 510	100	2 900	2 200	1 650	5 155	6 800	1 250
303	334	1 375	1 515	90	2 900	2 200	1 650	5 150	6 800	1 156
314	334	1 454	1 625	90	3 050	2 240	1 800	5 288	7 090	1 156
314T	334	1 454	1 625	90	3 050	2 259	3 400	5 306	8 709	1 156
305	356	1 590	1 808	90	2 900	2 200	1 800	5 100	6 900	1 186
305T	356	1 590	1 808	90	2 900	2 200	3 400	5 100	8 500	1 186
316	365	1 648	1 866	100	3 100	2 307	1 800	5 407	7 206	1 312
316T	365	1 648	1 866	100	3 100	2 307	3 394	5 407	8 800	1 312
600	470	1 900	2 260	170	3 780	2 370	2 050	6 150	8 200	1 418
600T	470	1 900	2 260	170	3 780	2 500	4 100	6 280	10 380	1 418
700	470	1 900	2 260	170	3 780	2 370	2 050	6 150	8 200	1 418
700T	470	1 900	2 260	170	3 780	2 500	4 100	6 280	10 380	1 418

Mesures mm



## PERSONNALISEZ VOTRE GRUE SELON VOS PRÉFÉRENCES

Grâce à différentes alternatives d'équipements de commande et en option, vous pouvez personnaliser votre grue afin de l'adapter à vos besoins et obtenir une unité de grue très performante, de la couleur de votre choix. La couleur standard des chargeurs KESLA est le gris argenté et le noir pour les grues forestières. Vous pouvez toutefois commander la nuance RAL de votre choix.



## Alternatives des commandes de distributeurs

Il existe des distributeurs à commandes mécanique, hydraulique ou électro-hydraulique disponibles pour les grues KESLA. Grâce à une vanne pré-pilote, le détachement et la fixation de la grue se fait facilement et sans problème.



### Distributeur mécanique RS-218

Il est possible d'installer les distributeurs à commande mécanique sur les grues KESLA. Sa structure et le système à 2 leviers sensibles rend la commande efficace, précise et facile.



### Commande pré-pilote hydraulique Walvoil

La commande pré-pilote électrique hydraulique permet aux fonctions principales telles que la commande du levage et du second bras, du rotator et de la rotation d'être commandées hydrauliquement. Le grappin, l'extension du télescope et les jambes de stabilisation sont commandés électro-hydrauliquement. Grâce à cette solution, vous assurerez une très bonne ergonomie et une commande légère et précise.



Walvoil



Danfoss

### Commandes pré-pilotes électro-hydrauliques Walvoil et Danfoss

La commande pré-pilote électro-hydraulique permet l'utilisation simultanée de toutes les fonctions à commande simple. La commande est indépendante de la charge et fournit la précision et l'efficacité des fonctions simples. La commande pré-pilote électro-hydraulique permet des réglages individuels polyvalents; en fonction du système, ils peuvent également être enregistrés individuellement pour chaque conducteur. Pour une meilleure ergonomie de travail et une meilleure productivité, les leviers de commande pré-pilote peuvent être installés sur les accoudoirs des tracteurs.

## SYSTÈME DE COMMANDE PROC KESLA

Le nouveau système de commande KESLA proC est disponible pour la commande des grues avec le distributeur de commande électronique. Le distributeur de commande peut être installé avec n'importe quel distributeur électronique commandée par courant telle que Parker ou Walvoil. Le nouveau système de commande est très agréable à utiliser : ses vitesses de déplacement sont réglables individuellement et le temps de réaction est court. La vitesse des déplacements de la grue peut être réglée pour chaque fonction à votre convenance et les réglages individuels peuvent être enregistrés pour plusieurs personnes.



**RECOMMANDÉ PAR KESLA!**



### Le distributeur installé sur le bras de levage

Un distributeur à commande pré-pilote électronique peut être installé tout en étant raccordé avec quelques fixations sur le premier bras des grues KESLA (par exemple Walvoil DPX100 et Parker L90LS). Il est recommandé d'utiliser cet équipement lorsque la grue KESLA est montée sur le pont arrière.



### Distributeur avec réserve pour les têtes d'abattage

Les grues KESLA 316/T, 305/T, 316/T peuvent être équipés d'une abatteuse dotée d'une vanne de fonctionnement à commande prépilote électronique. Ils comprennent le système de commande proC KESLA et les joysticks Combi Otto. Walvoil DPX100 et Parker L90LS constituent les vannes de fonctionnement alternatives. La vanne est équipée et réglée en usine pour une utilisation optimale de la tête d'abattage.



### Tuyauterie supplémentaire pour le système de bras

Tuyauterie supplémentaire pour le système de bras KESLA 314-316/T, par exemple pour l'utilisation de la tête d'abattage. Comprend 3 tuyaux et flexibles hydrauliques et 1 flexible pour câble électrique pour le tuyau le long du bras de levage et du bras extérieur jusqu'à la chape.



### Équipements de sécurité

Il existe des équipements de sécurité de charge pour le levage, les vérins d'extension et télescope. Les équipements de sécurité empêchent la grue de tomber de manière incontrôlable en cas de problème de flexible.



### Équipement de commande avec MiniE

Il comporte une vanne de fonctionnement mécanique Finnhydraulic RS214 x2, des fixations au pilier, à la cage de commande et au siège.



Commande prépilote électronique Walvoil DPX 100, joysticks Walvoil montés sur le pilier, le levier de commande et le siège. (uniquement destinés au marché japonais).

### Commande LS de secours

La vanne de fonctionnement pré-pilote à commande électronique alternative de la grue KESLA comprend aussi une alternative avec une option de commande LS. Nous recommandons vivement cette alternative au cas où il y aurait un système hydraulique LS dans votre tracteur.



### Chapes

Les chapes disponibles sont : sans frein, 1-frein de direction, 2-frein de direction et chape KesLINK. La chape avec frein améliore le fonctionnement du grappin pendant l'utilisation de la grue.



### Rotateurs de grappin

There are standard powered and more powerful grapple rotator alternatives available from the model specific range for the KESLA loaders. Most of the grapple rotator alternatives are flange mounted models.



### Position de flotement

Grâce à la position de flotement, vous gérez le réglage des vérins de levage et de rotation lors du transport. C'est l'équipement spécialement recommandé pour les grues KESLA montées sur le pont arrière ou sur le dispositif de levage arrière 3 points.



### Accoudoirs

En ce qui concerne les distributeurs pré-pilote à commande électronique, vous avez la possibilité de commander un équipement d'accoudoir pour votre tracteur selon trois alternatives: Compatible avec Walvoil et Danfoss, avec le mini joystick KESLA proC ou avec Valtra Arm.



### Couplage rapide 314-316/T

Il existe un jeu de couplage rapide disponible entre le rotator du grappin et le grappin. Le couplage rapide accélère le temps de changement entre différents grappins. Le jeu de couplage rapide comprend un rotator de grappin et deux couplages de grappin. Il est disponible avec le rotator Indexator et à partir du KESLA proG26.



### Feux de travail LED

Vous avez le choix entre deux jeux de feux de travail différents pour votre grue. En outre, les feux de travail classés comme transmetteurs sont disponibles pour le second bras. Cet équipement comprend des barres d'acier de blindage de feux de travail. Le jeu de feux de travail améliore considérablement l'utilisation de la grue puisque les feux sont toujours dirigés dans la bonne direction.





### Treuil sur le bras de levage

Il existe deux alternatives de treuil dans la plage comprise entre : 1 400 kg et 2 200 kg. L'ensemble treuil comprend le câblage, les flexibles, la commande à distance et les batteries. Le treuil est une aide précieuse lorsque en cas de besoin par exemple lors du patinage d'une charge de la grue.



KESLA	1400	2200
Poids	45 kg	45 kg
Force de traction	1400 kg / 175 bar	2 200 kg / 175 bar
Vitesse	27 m/min	17,4 m/min
Câble Diamètre/Longueur	6 mm / 40 m	8 mm / 35 m

### Utiliser l'alimentation du treuil

L'alimentation du treuil de grue KESLA peut provenir des hydrauliques arrière du tracteur ou de la vanne de fonctionnement du grue KESLA.



### Plaques supplémentaires pour les béquilles en A et Flapdown

Les plaques supplémentaires montées sur les stabilisateurs atténuent l'enfoncement des stabilisateurs lors d'un travail sur un terrain souple.



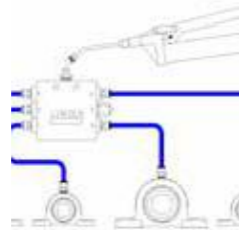
### Vanne de blocage pour grappins KESLA proG

La vanne d'arrêt montée sur le grappin est un équipement de sécurité qui empêche l'ouverture du grappin en cas de panne de flexible.



### Lubrification centrale

Grâce à la lubrification centrale, vous pouvez facilement lubrifier les 4 ou 6 embouts supérieurs du grue à partir du point de lubrification centrale. Le nombre de points à lubrifier dépend du modèle de grue.



### Couleur spéciale KESLA

Vous pouvez désormais parer votre grue KESLA de la couleur spéciale de votre imagination. Un grue ayant une couleur spéciale semble avoir été personnalisée mais le procédé de peinture et la qualité de la peinture restent les mêmes que celles d'un grue KESLA avec couleur d'origine. Les bras de levage et extérieur sont peints avec des couleurs spéciales.



### Équipements de creusage

Les équipements de creusage, sans godet (remplacement du bras extérieur). (202T-203T)



### Godets

Un godet moulé dans la gamme d'équipements de creusage.

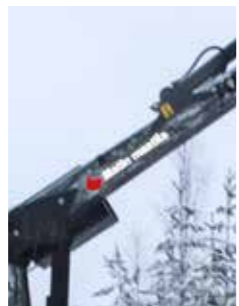


Un godet de fossé de drainage dans la gamme d'équipements de creusage. (202T-203T)



### Enregistrements pour le bras de levage

Vous pouvez personnaliser votre grue avec les enregistrements que vous désirez. Il existe trois possibilités d'enregistrement : nom (par exemple le nom de la société), enregistrement latéral du bras de levage (photo de votre choix) et enregistrement latéral avec nom.



### Adaptateur 3 points pour les béquilles Flapdown

Il est maintenant possible de monter des jambes de stabilisation Flapdown du grue KESLA au dispositif de levage arrière du tracteur en utilisant un adaptateur à 3 points.





**ROBUSTESSE  
INCROYABLE**

## Béquilles

Il existe des béquilles très robustes disponibles pour les grues KESLA.

**La largeur des béquilles en A de la série 200 KESLA** atteint un maximum de 2 775 mm. Les béquilles se tournent un peu vers la remorque, ainsi elles ne bloquent aucun élément lorsque l'on tourne. Les stabilisateurs peuvent également être fixés au dispositif de levage arrière du tracteur.



**La jambe de stabilisation en A de la série 300 KESLA** a une largeur maximale de 2 792 mm. Les stabilisateurs touchent fermement le sol même avec une haute remorque. Les flexibles et vérins intérieurs. En outre, un ensemble pompe KESLA peut être intégré à l'intérieur des jambes de stabilisation. Les jambes de stabilisation conviennent aux grues KESLA des séries 200 et 300.



Il existe des plaques supplémentaires disponibles pour les jambes de stabilisation en A et Flapdown KESLA de la série 300.

**Les jambes de stabilisation Flapdown KESLA** procurent également l'équilibre dans des conditions extrêmement exigeantes. La largeur maximale des jambes de stabilisation est de 4 792 mm. Un ensemble pompe KESLA peut être intégré à l'intérieur des jambes de stabilisation. Il existe des capots de protection de vérin disponibles comme équipement en option pour les stabilisateurs Flapdown. Les jambes de stabilisation conviennent aux grues KESLA des séries 200, 300 et 600.



## Tête d'abattage polyvalente KESLA 19gx

La tête d'abattage polyvalente KESLA 19gx est conçue pour l'abattage et le chargement de bois de biomasse. Elle est facile à monter car elle ne nécessite aucun flexible ou installation électrique supplémentaires. Il existe une fonction d'INCLINAISON ingénieuse intégrée dans le dispositif qui aide le conducteur à décider du moment où l'arbre tombera. La lame de la tête d'abattage peut être facilement retournée, ce qui permet que la tête d'abattage soit utilisée comme un grappin normal. Ainsi, toutes les étapes de travail sont réalisées par le même grappin!



KESLA	19 GX
Diamètre de coupe	180 mm
Largeur maximale	770 mm
Pression maximale	19 Mbar
Débit d'huile recommandé	40-60 l/min
Poids	185 kg

## Grappins progG KESLA

Il existe des grappins aussi bien pour le bois de tronc que le bois de biomasse et disponibles dans les séries KESLA proG.

**Grâce aux grappins KESLA proG** pour bois de tronc vous êtes en mesure de ramasser du bois rond et du bois de biomasse que ce soit dans les forêts boréales du nord ou dans les plantations d'eucalyptus du sud. Les mâchoires du grappin pénètrent parfaitement dans le bois et redressent les diverses piles de bois sans effort. Le ramassage d'arbres individuels est facile et sans aucune incrustation de terre.



**Les grappins KESLA proG de bois de biomasse** sont conçus pour manipuler les tas de bois de qualité diverses. Grâce à leur structure ouverte et robuste, leur fonctionnement est facile et il n'y a pas d'excès de terre dans les piles de bois. Les grappins conviennent très bien à l'utilisation pour le transport de bois de biomasse et pour l'alimentation des hachoirs.



## Équipements en option pour grappins

### Pinces

Avec les mâchoires de matériau montées sur le grappin de bois proG KESLA, vous pouvez aisément manipuler le bois de chauffage, les pierres, les souches, le fourrage frais, la paille sèche, etc.



	proG 20	proG26
Poids (kg)	33	52
Largeur (mm)	650	700

### Pinces pour bottes de paille

À l'aide de la mâchoire à balle montée sur le grappin de bois KESLA proG26, il est possible de déplacer les balles rondes ou carrées avec le grappin sans endommager les emballages plastiques.



	proG26
Poids (kg)	19 kg

### Grappins à gravier (type benne preneuse)

Avec le grappin de gravier monté sur le grappin de bois KESLA proG, la manipulation de la terre ou le dragage des fossés est facilité. Grâce au bout moulu du grappin, ce dernier pénètre bien dans le sol. La fixation et le détachement du grappin est facile et rapide.



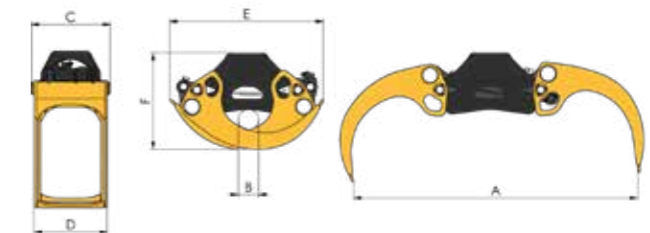
	proG20	proG26
Poids (kg)	53	83
Volume (l)	150	230
Largeur maximale (mm)	800	900
Largeur minimale (mm)	420	450

### Grappins de gravier à paroi droite

À l'aide des grappins de gravier à paroi droite montés sur le grappin de bois KESLA proG26, il est possible de déplacer jusqu'à 315 litres de gravier à la fois. Cet équipement convient à la manipulation du sol ou par exemple aux travaux municipaux.



	proG26
Poids (kg)	100
Volume (l)	315
Largeur maximale (mm)	810



	proG 20	proG26	proG28	proG26E	proG30E	proG25P
Poids (kg)	70	130	170	140	245	110
Zone (m2)	0,18	0,24	0,27	0,15	0,21	0,2
Pression de travail	17,5	21	25	21	25	19
Puissance de la	7	11	13	12	18	11
Charge maximale	1 500	2 000	3 000	2 000	3 500	2 000
A	1 235	1 315	1 610	1 343	1 620	1 395
B	65	80	100	45	70	40
C	320	404	480	404	510	345
D	298	377	442	404	500	185
E	670	810	890	825	820	735
F	470	530	580	492	570	480



LOADERS	202T	203T	204T	303	314/T	305/T/Energy	316/T	600/T	700/T
<b>Alternatives de montage</b>									
Sur le timon de la remorque forestière KESLA	●	●	●	●	●	●	●	●	-
Sur le pont arrière du tracteur	●	●	●	●	●	●	●	●	●
Sur le dispositif de levage arrière du tracteur.	●	●	●	●	●	●	●	-	-
Sur la machine forestière	-	-	-	-	●	●	●	●	●
Sur le camion	-	-	-	-	●	-	●	-	-
<b>Alternatives de vanne</b>									
Finnhydraulic RS218 /8, commande de double levier mécanique	●	●	●	●	●	●	●	-	-
Commande pré-pilote hydraulique Walvoil SD-8	●	●	●	●	●	●	-	-	-
Walvoil DPX 100 /6+2, commande de pré-pilote électronique, proC est également disponible	●	●	●	●	●	●	●	-	-
Commande pré-pilote électronique Parker LS90 /6 ou /8	-	-	-	-	●	●	●	●	●
Commande prépilote électronique Danfoss PVG32 /6 ou 6+2	-	-	-	-	●	●	●	●	●
Walvoil DPX 100 /6+2, commande de pré-pilote électronique, RÉSERVE DE TÊTE D'ABATTAGE	-	-	-	-	●	●	●	-	-
Commande pré-pilote électronique Parker LS90 /6 ou 6+2, RÉSERVE DE TÊTE D'ABATTAGE, KESLA proC	-	-	-	-	●	●	●	-	-
Équipements de commande supérieure MiniE (inc. Finnhydraulic RS214 x2 /8)	●	●	●	●	●	●	●	-	-
Équipements de commande supérieure MiniE (inc. Commande prépilote électronique Walvoil DPX 100, joysticks Walvoil)	-	-	-	-	●	-	-	-	-
<b>Commande LS, vanne Walvoil DPX 100 (installée dans la table de vanne)</b>	●	●	●	●	●	●	●	-	-
<b>Flottaison, vérins de levage et de rotation (installés dans table de vanne)</b>	●	●	●	●	●	●	●	●	●
<b>Équipements d'accouoir</b>	●	●	●	●	●	●	●	●	●
<b>Tuyauterie plus épaisse pour utilisation du grappin d'énergie</b>	-	-	-	-	●	●	●	-	-
<b>Tuyauterie supplémentaire pour le système de bras</b>	-	-	-	-	●	●	●	●	●
<b>Chapes</b>									
Chape, sans frein	●	●	●	●	-	-	-	-	-
Chape, Keslink	-	-	-	-	-	-	●	●	●
Chape, 1-frein de direction	●	●	●	●	●	●	-	●	●
Chape, 2-frein de direction	-	-	●	●	●	●	●	●	●
<b>Rotateurs</b>									
Rotateur de grue CR 300	●	●	●	●	-	-	-	-	-
Rotateur de grue CR 400	-	-	●	●	-	-	-	-	-
Rotateur de grue CR 500	-	-	-	-	●	●	-	-	-
Rotateur de grue CR 600	-	-	-	-	-	-	●	-	-
Rotateur de grue GV-6	-	-	-	-	●	●	●	●	●
Rotateur de grue GV-12	-	-	-	-	-	-	-	●	●
<b>Grappins</b>									
Grappin, KESLA proG 20, surface 0,18 m <sup>2</sup>	●	●	●	●	●	-	-	-	-
Grappin, KESLA proG 26, surface 0,24 m <sup>2</sup>	-	-	●	●	●	●	●	-	-
Grappin, KESLA proG 28, surface 0,27 m <sup>2</sup>	-	-	-	-	-	-	●	●	●
Grappin, KESLA proG 26E, surface 0,15 m <sup>2</sup> (grappin de broussailles)	●	●	●	●	●	●	●	●	●
Grappin, KESLA proG 30E, surface 0,21 m <sup>2</sup> (grappin de broussailles)	-	-	-	-	-	-	-	●	●
Grappin, KESLA proG 25P, surface 0,15 m <sup>2</sup> (grappin de pince)	●	●	●	●	●	●	●	-	-
Il existe un ensemble couplage rapide disponible pour le couplage entre le grappin et le rotateur.	-	-	-	-	●	●	●	-	-
<b>Jambes de stabilisation</b>									
Jambe de stabilisation A	●	●	●	●	●	●	-	-	-
Jambe de stabilisation Flapdown	●	●	●	●	●	●	●	●	-
<b>Feux de travail</b>									
Ensemble feu de travail (2 x 20 W LED, dans le pilier)	●	●	-	-	-	-	-	-	-
Ensemble feu de travail (2 x 20 W LED, feux nordiques 2 x 35 kW dans le bras en mouvement)	-	-	●	●	●	●	●	●	●
<b>Treuil, entraînement à partir du bloc du grue ou du tracteur</b>									
Treuil de 1400 kg radiocommandé dans le bras de levage	●	●	●	●	●	●	●	-	-
Treuil de 2200 kg radiocommandé dans le bras de levage	-	-	-	●	●	●	●	-	-
<b>Lubrification centrale pour les embouts de graissage supérieurs</b>	●	●	●	●	●	●	●	-	-
<b>Couleur spéciale KESLA (RAL) ou enregistrement sur le bras de levage</b>	●	●	●	●	●	●	●	●	●

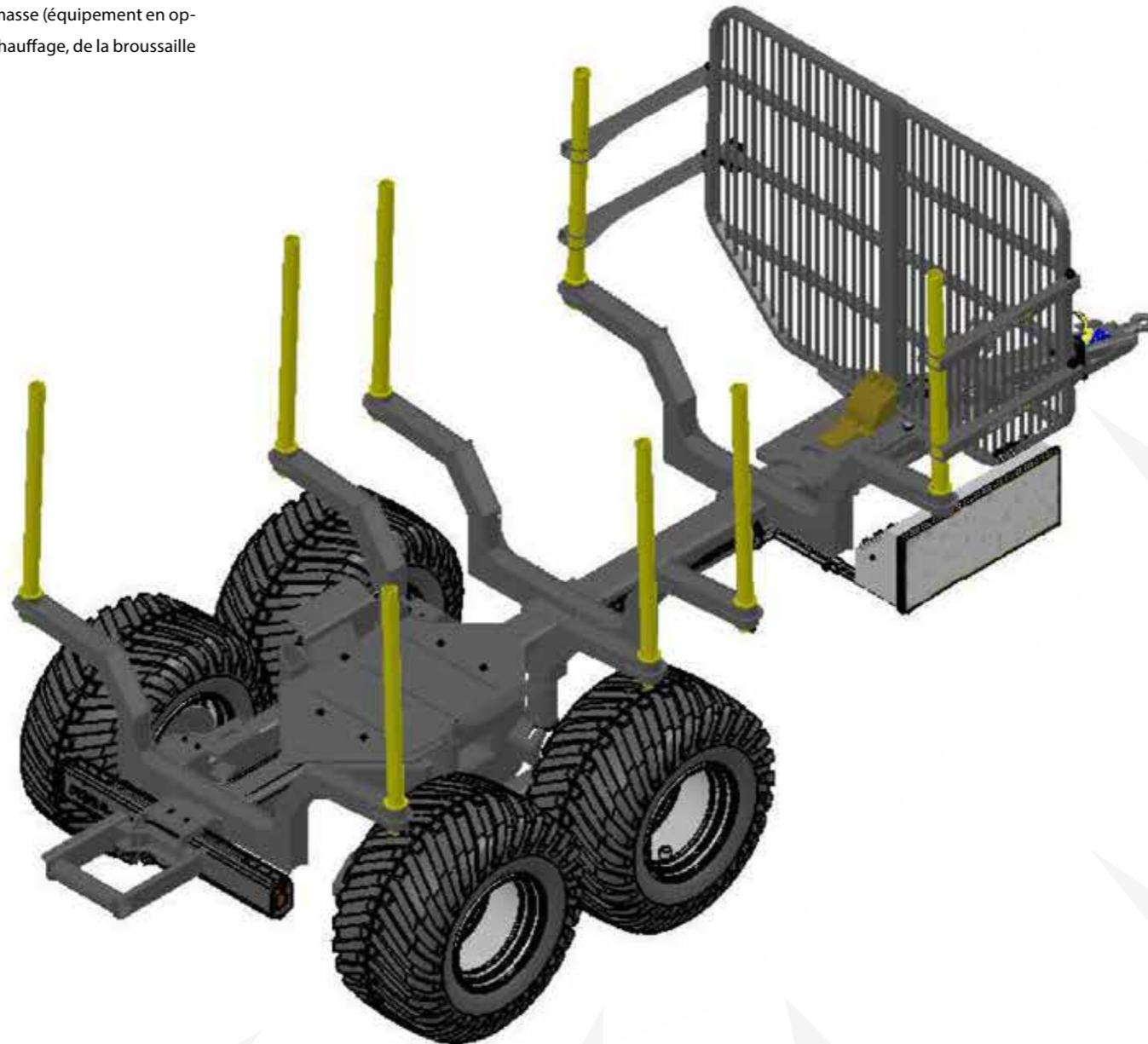
Les informations sur le produit sont uniquement indicatives. Nous nous réservons le droit d'effectuer des modifications techniques. Les produits présentés sur les images peuvent comporter des accessoires.



## CARACTÉRISTIQUES DES REMORQUES FORESTIÈRES KESLA



Les remorques forestières KESLA conviennent au transport du bois, tous les éléments depuis les souches d'arbre en passant par les branches et les bûches. À l'aide d'une caisse de biomasse (équipement en option), la remorque peut être utilisée pour le transport des pierres, du bois de chauffage, de la broussaille ou d'autres matériaux.



### GRUES ET GRAPPINS KESLA COMPATIBLES

### LITS ET POTEAUX ROBUSTES

Au fond du lit se trouve un engrenage qui empêche le glissement des arbres dans la direction longitudinale. Les poteaux ont reçu des renforts au point de courbure. Les lits raides sont fixés directement au tube de châssis de la remorque et se déplacent librement. Des bouchons de prévention de rotation sur la partie inférieure des poteaux empêchent aux poteaux de tourner et de tomber.

### PLATE-FORME DE CHARGEMENT PRATIQUE

La plupart des modèles de remorque forestière KESLA ont été mis à niveau avec cette nouvelle gamme. Pour les modèles de remorque de la série 144, il existe également un compartiment de charge à lits de plaque.

### CHÂSSIS DE MONO POUTRE SOLIDE

Cadre de mono poutre solide et torsionnel (200 x 200 mm) est solide mais de structure légère. Il permet une grande charge utile.

### LARGE GAMME DE PNEUS

Des alternatives de pneus étroits et larges sont disponibles pour les remorques forestières KESLA. Dans tous les pneus, il existe des tubes internes en caoutchouc et presque tous les ensembles pneus ont des jantes de forêt renforcées et des vannes blindées.

### ALTERNATIVES DE FREIN POLYVALENT

Selon le modèle, les remorques peuvent être équipées de freins à tambour ou de freins à disque hydraulique à deux ou quatre roues. Le frein à air comprimé est disponible pour presque tous les modèles de remorque et est également équipé d'un frein de stationnement.

### ALTERNATIVES D'ENTRAÎNEMENT POLYVALENT

Des modèles de remorque de la gamme de remorques KESLA pouvant être munis d'un entraînement de volute ou de moyeu hydraulique (équipement d'usine en option). Le modèle H de remorques forestières peut également être équipé d'un entraînement de volute HD ultérieurement.

### TIMON

Le timon est pivotant et équipé de deux vérins. Le timon peut être verrouillé et transformé en un timon fixe par exemple pour la conduite sur route. Les nouveaux modèles ont même un verrouillage plus solide. Plusieurs options d'œillet sont disponibles pour le timon.

### ÉCRAN AVANT ET SUPPORT D'ÉCRAN AVANT

Dans toutes les remorques forestières KESLA, l'espace de partition peut être modifié lorsque la charge est déplacée. Cette caractéristique supplémentaire permet d'améliorer la disponibilité de la remorque lorsque la grue est placée sur le pont arrière du tracteur. Le support de séparation fournit un support supplémentaire à la séparation et maintient toujours la première paire de lits dans la bonne position.

### KESLA proTRACTION

Le premier système de commande de bras compatible à ISOBUS destiné aux remorques forestières. La remorque équipée de proTRACTION KESLA se déplace automatiquement dans la même direction que le tracteur à la même vitesse horaire. La force de traction de la remorque peut être commandée par le joystick du grue et à l'aide de proC KESLA. (Disponible pour les modèles 144ND).

### SIGNIFICATIONS DES SYMBOLES DE COMPATIBILITÉ :



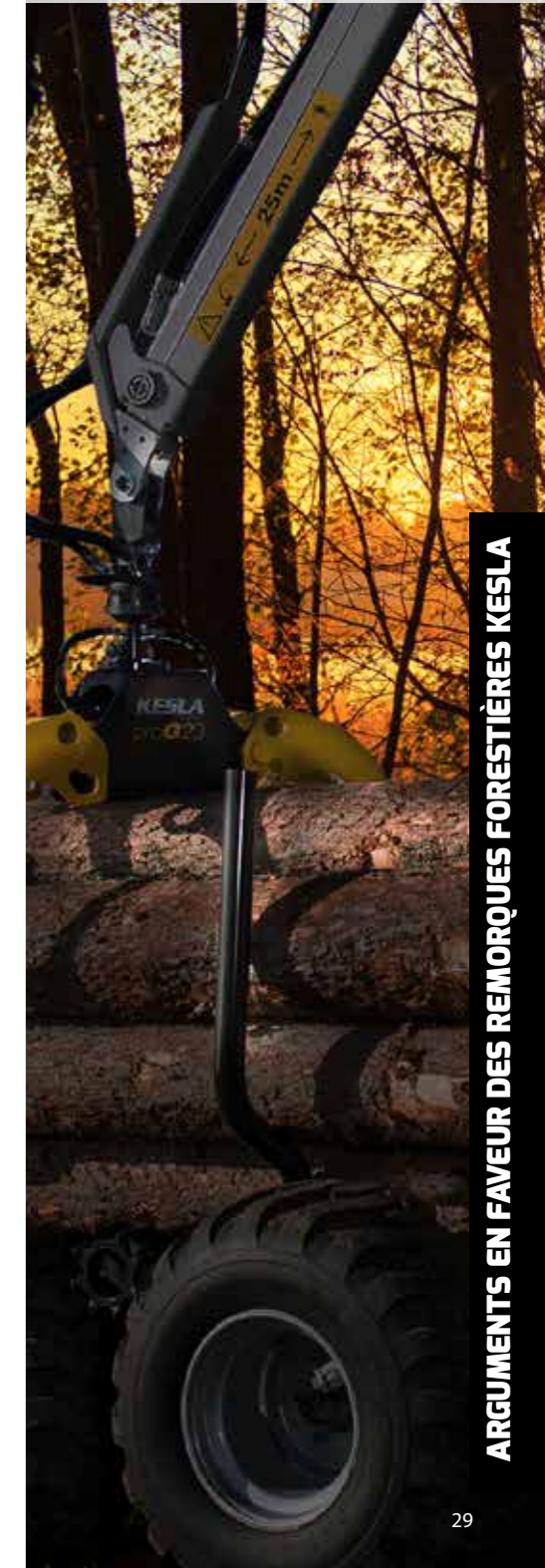
202T-204T



303-314T



305/T-600/T



ARGUMENTS EN FAVEUR DES REMORQUES FORESTIÈRES KESLA



## ALTERNATIVES D'ENTRAÎNEMENT DES REMORQUES FORESTIÈRES KESLA

### H HD

Les versions H ont l'option permettant d'ajouter un entraînement HD ultérieur. La remorque est plus robuste à partir de ses bogies et fournit un bon contrepoids à la grue montée sur le timon de la remorque.

Les versions HD sont équipées d'un entraînement de volute hydraulique. Grâce à cet entraînement, elles conviennent aux conditions les plus difficiles telles que les sols souples et ayant une couche de neige épaisse. Lorsque la pression hydraulique est activée l'entraînement de volute commence à tourner et à appuyer sur la roue et l'entraînement est déclenché. L'entraînement de volute est prévu pour être utilisé comme apport de puissance momentané.



### ND

La version ND est équipée d'un moteur de moyeu. Sur le modèle à deux roues motrices les moteurs de moyeu sont sur le dernier essieu. Sur le modèle à quatre roues motrices les moteurs de moyeu sont sur tous les quatre pneus. Les rails ou les chaînes peuvent être utilisés sur les pneus de remorque ND afin d'avoir une meilleure capacité de charge et une meilleure prise.

### KESLA proTRACTION

ProTRACTION KESLA est un système de commande d'entraînement destiné à l'entraînement ND. Il utilise les informations disponibles par l'intermédiaire de l'ISOBUS du tracteur. Par exemple, la vitesse et la direction d'entraînement sont automatiquement déterminées par le tracteur.



### MD MDH

La version MD est équipée d'une transmission mécanique. La MD est connectée à la prise de force du tracteur. La transmission des remorques est adaptée de manière à être compatible avec le tracteur à l'aide de l'engrenage. La remorque dispose d'une très bonne puissance de traction. Des chenilles et des chaînes peuvent être utilisées.

La version MDH a une transmission mécanique hydrostatique. Les composants sont similaires à ceux de la version MD. Le système hydraulique à volume de déplacement positif est standard sur les remorques MDH de manière à l'utiliser avec la grue et la remorque en même temps. La puissance du grue et la forte traction de la remorque proviennent de son système hydraulique.



**KESLA proTRACTION**  
Compatible au premier ISOBUS  
Système de commande d'entraînement  
des remorques forestières. La remorque  
équipée de proTRACTION KESLA se  
déplace automatiquement dans la même  
direction que le tracteur à la même vitesse.  
La force de traction de la remorque  
peut être commandée par le joystick du  
rue et à l'aide de proC KESLA.  
(Disponible pour les modèles 144ND).

## ALTERNATIVES DE FREIN DES REMORQUES FORESTIÈRES KESLA

### Frein à tambour à 4 roues

- Remorque forestière 104-114HD KESLA.
- Les freins sont protégés contre les matériaux externes qui autrement, interfèreraient avec le fonctionnement des freins.
- Une vanne de frein est également disponible.

### Freins à disque à 2 ou 4 roues

- Remorques forestières KESLA 124H/HD, 144HD/ND et 12MD/ MDH /MDV.
- Très bonne puissance de freinage dans toutes les conditions.
- Structure de nettoyage automatique.
- Installés sur les jantes pour le blindage, afin que les branches ne puissent pas interrompre leur fonctionnement.
- Une vanne de frein est également disponible.

### Frein de stationnement

- Les freins à disque à 4 roues sont disponibles avec les remorques forestières 124H/HD et 144HD/ND KESLA.
- Disponible avec le frein à air comprimé pour d'autres modèles, excepté 12MD/MDH/MDV.





## SÉRIE 104 et 114 KESLA Travaux de fermiers

Les remorques forestières de la série 104 KESLA conviennent très bien au transport du bois par les fermiers ou aux petits travaux contractuels. La remorque a une surface de charge de 2 m<sup>2</sup>. Les deux remorques sont également équipées d'extensions de cadre pratiques qui permettent de transporter de longues branches. Les versions 114HD KESLA sont équipées d'un entraînement de volute Robson hydraulique.



KESLA	104	114HD
Capacité de charge	10 tn	10 tn
Longueur hors tout	5 562 mm	5 562 mm
Largeur hors tout	2 213-2 469 mm	2 275 mm
Zone de plate-forme de chargement	2,4 m <sup>2</sup>	2,4 m <sup>2</sup>
Longueur de plate-forme de chargement	3 455-3 878 mm	3 665-4 245 mm
Garde au sol	550-600 mm	550-600 mm
Lits/poteaux (standard)	3/6	3/6
Poids avec l'équipement	1 620 kg	1 960 kg
Timon jointé hydraulique	±33°	±33°
Taille du pneu	400/60x15,5 15.0/70x18	500/55x17
Intercouches tissées	12-16	12-16
Force de traction	-	1,2 tn
Pression de fonctionnement	-	175 bar
Pression de travail maximale	-	210 bar
Débit d'huile	-	76 l/min



KESLA 202T-303



KESLA 202T-305/T





## SÉRIE 124 KESLA Convient aux travaux contractuels

Les remorques forestières de la série 124 KESLA conviennent très bien au fermier lors du transport de grandes quantités de bois ou pour les travaux contractuels. La série de modèle comprend une version H, qui peut ensuite être équipée d'un entraînement de rouleau hydraulique et d'une version HD ayant un entraînement de rouleau prêt. La zone de plate-forme de chargement de ce modèle est d'environ 2,6 m<sup>2</sup>. Ces séries de remorques sont également équipées d'extensions de châssis pratiques qui permettent de transporter de longues branches. Avec des accessoires comme des lits supplémentaires, des feux, une boîte à outils et un casier de grappin, vous pouvez façonner l'ensemble fonctionnel des wagons.



KESLA	124H	124HD
Capacité de charge	12 tn	12 tn
Longueur hors tout	6 245 mm	6 245 mm
Largeur hors tout	2 458-2 598 mm	2 458-2 598 mm
Zone de plate-forme de chargement	2,7 m <sup>2</sup>	2,7 m <sup>2</sup>
Longueur de plate-forme de chargement	4 000-4 580 mm	4 000-4 580 mm
Garde au sol	570-610 mm	570-610 mm
Lits/poteaux (standard)	3/6	3/6
Poids avec l'équipement	2 261 kg	2 836 kg
Timon jointé hydraulique	±35°	±35°
Taille du pneu	500/55X17 550/45X22,5 600/50X22,5	500/55x17 550/45x22,5 600/50x22,5
Intercouches tissées	12-16	12-16
Force de traction	Optional equipment	1,8 tn
Pression de fonctionnement	-	175 bar
Pression de travail maximale	-	210 bar
Débit d'huile	-	76 l/min

KESLA 303-305/T





## SÉRIES 144 ET 12 KESLA Choix d'un professionnel

Les remorques forestières de la série KESLA 144 et 12 conviennent très bien aux petits travaux contractuels. La zone de plate-forme de chargement mesure plus de 3 m<sup>2</sup> et la capacité de charge est de 12 tonnes. La remorque de la série 144 KESLA est disponible avec l'entraînement de rouleau hydraulique et l'entraînement de moyeu. La remorque à entraînement de moyeu est disponible avec le système de commande d'entraînement de traction proTRACTION KESLA. Les remorques forestières de la série 12 KESLA ont une option d'entraînement mécanique et hydrostatique rigide.



**ACTUALITÉ!  
144 KESLA  
ÉGALEMENT  
DISPONIBLE AVEC  
DES LITS DE  
PLAQUE!**

KESLA	144HD	144ND	12MD	12MDH
Capacité de charge	14 tn	14 tn	12 tn	12 tn
Longueur hors tout	6 245 mm	6 245 mm	6 210 mm	6 210 mm
Largeur hors tout	2 458-2 598 mm	2 500-2 600 mm	2 250 mm	2 250 mm
Zone de plate-forme de chargement	3,20 m <sup>2</sup>	3,20 m <sup>2</sup>	3,15 m <sup>2</sup>	3,15 m <sup>2</sup>
Longueur de plate-forme de chargement	4 000-4 580 mm	4 000-4 580 mm	4 050 mm	4 050 mm
Garde au sol	570-610 mm	570-610 mm	530-560 mm	530-560 mm
Lits/poteaux (standard)	3/6	3/6	4/8	4/8
Poids avec l'équipement	2 737 kg	2 817/2 987 kg	3 220 kg	3 700 kg
Timon jointé hydraulique	±35°	±35°	±40°	±40°
Taille du pneu	550/45x22,5 600/50x22	550/45x22,5 600/50x22	400/55x22,5 550/45x22,5	400/55x22,5 550/45x22,5
Intercouches tissées	12-16	12-14	12-14	12-14
Force de traction	1,8 tn	1,5/2,2 tn (2 WD) 3,0/4,4 tn (4 WD)	5,3 tn	4,8 tn
Pression de fonctionnement	175 bar	175 bar	-	250 bar vaunun hydrauliikasta
Pression de travail maximale	210 bar	250 bar		
Débit d'huile	76 l/min	100 l/min		
Vitesse d'entraînement maximale (40-100 l/min)	1,9-4,9 km/h	1,3-3,2 km/h 0,5-5,0 km/h proTRACTION	10,0 km/h	5,0 km/h

KESLA 305/T-600/T



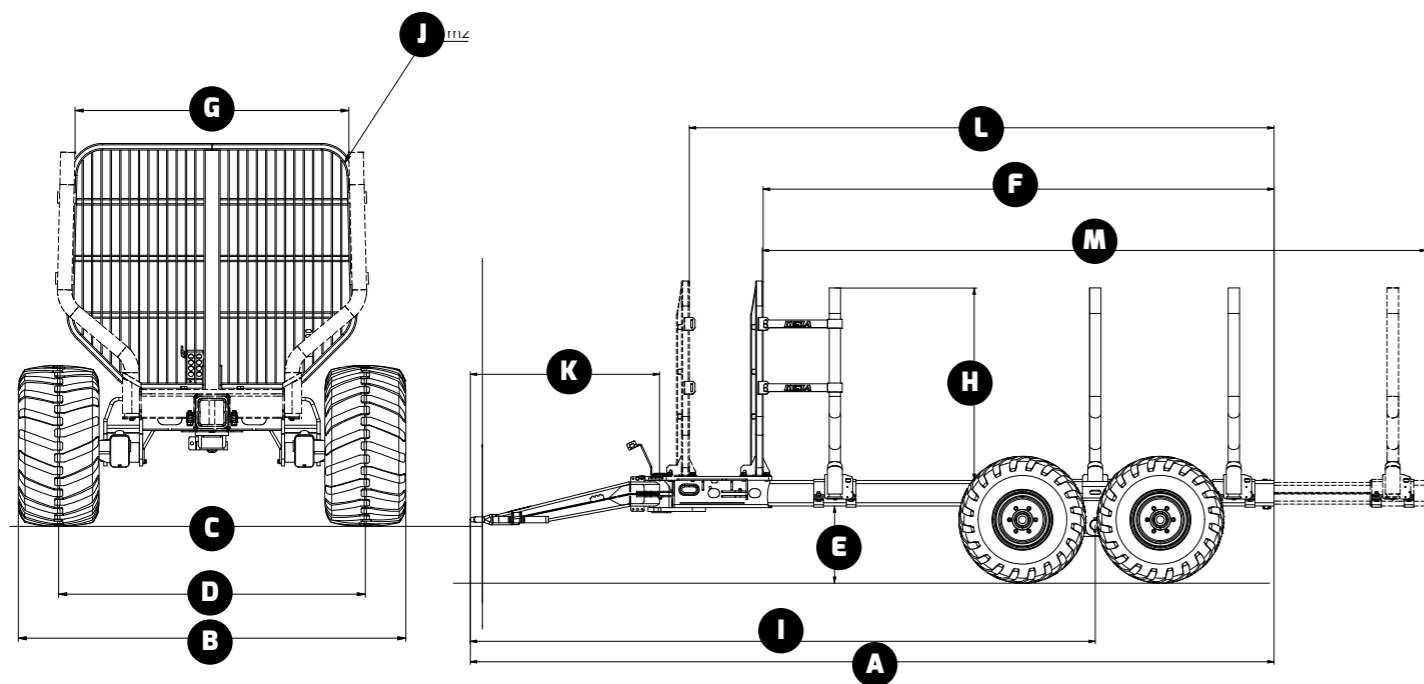
**12 MDV qui  
dispose d'un  
timon en V et  
d'un verrouillage  
de châssis  
mécanique est  
disponible.**

\*La traction dépend du type d'entraînement (2WD/4WD).  
La vitesse d'entraînement dépend du type d'entraînement et du débit hydraulique.





## Dimensions des remorques forestières KESLA



	A (mm)	B (mm)	C (mm)	D (mm)	E (mm)	F (mm)	G (mm)	H (mm)	I (mm)	J (mm)	K (mm)	L (mm)	M (mm)
104	5 999	2 214-2 220	2 166-2 244	1 820	544-602	3 485	1 658	1 385	4 583	2	1 464	4 135	3 905-4 570
114HD	6 078	2 275	2 241	1 175	615	3 794	1 658	1 385	4 861	2	1 480	4 370	4 334-4989
124H	6 327	2 458-2 598	2 414-2 512	1 991	652-750	4 029	1 947	1 520	4 840	2,6	1 480	4 609	4 469-4 960
124HD	6 327	2 458-2 598	2 414-2 512	1 991	652-750	4 029	1 947	1 520	4 840	2,6	1 480	4 609	4 469-4 960
144HD	6 327	2 458-2 598	2 414-2 512	1 991	652-750	4 029	1 947	1 520	4 840	2,6	1 480	4 609	4 469-4 960
144ND 2WD	6 327	2 458-2 598	2 414-2 512	1 991	652-750	4 029	2 184	1 690	4 840	3,2	1 480	4 609	4 469-4 960
144ND 4WD	6 327	2 458-2 598	2 414-2 512	1 991	652-750	4 029	2 184	1 690	4 840	3,2	1 480	4 609	4 469-4 960
12MD	6 190	2 500	2 502	1 953	580	4 020	2 123	1 691	4 755	3,2	1 332	4 370	4 420-5 040
12MDH	6 190	2 500-2 600	2 502-2 750	1 953-2 003	580-620	4 020	2 123	1 691	4 755	3,2	1 332	4 370	4 420-5 040
12MDV	6 190	2 500	2 502	1 953	580	4 020	2 123	1 691	4 755	3,2	1 100	4 370	4 420-5 040



### Boîte de biomasse

La boîte de biomasse facilite le transport de bois de biomasse, lorsque les broussailles et les cimes des arbres ne peuvent pas tomber entre les poteaux. La boîte de biomasse est munie d'un modèle spécifique de plaque de remorque solide pour les surfaces chargement des remorques forestières KESLA. La remorque avec plate-forme de chargement BIO peut également être équipée d'une boîte de biomasse.



### Lits et poteaux supplémentaires

Tous les modèles de remorque disponibles avec 2 à 4 possibilités différentes de lits et de poteaux. Sur les grandes remorques, des doubles lits sont aussi disponibles. Les lits et poteaux supplémentaires sont recommandés lorsque les remorques KESLA sont équipées d'une extension de châssis.



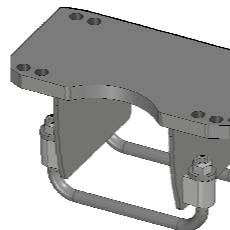
### La grille avant est fixée à la place de la grue

L'écran avant peut être placé sur le point de grue dans toutes les remorques forestières KESLA. L'écran avant est placé de la sorte, il est recommandé lorsque la grue est placée sur le pont arrière du tracteur.



### Fixation coulissante Grille avant mobile

Grâce à la fixation coulissante, l'écran avant peut être détaché. Pour les modèles KESLA 12MD-MDH, un écran avant amovible hydraulique est également disponible.



### Alternatives de timon et d'anneau de timon

En plus du timon standard, il en existe plusieurs alternatives. Divers anneaux de timon et dispositifs de traction sont disponibles comme équipements supplémentaires d'usine.



### Alternatives d'œillet de remorquage

Rotative (bride de fixation verticale, Scharmüller). Fixe (bride de fixation verticale, Scharmüller). Dispositif d'attelage à boule (bride de fixation verticale, Scharmüller).



### Alternatives de pneu

Pneus de 400/60x15.5 po (14 PR), jantes renforcées et blindage de vanne.



Pneus Forestry Alliance 328 (12 PR) de 500/55x17 po, increvables, jantes renforcées et blindage de vanne.



Pneus Alliance 328 (16 PR) de 550/45x22.5 po, jantes renforcées et blindage de vanne.



Pneus Alliance 328 (16 PR) de 600/50x22.5 po, jantes renforcées et blindage de vanne.



Pneus Nokia Forest King TRS (20 PR) (ND) de 600/50x22.5 po, increvables, jantes renforcées et blindage de vanne.



Pneus Alliance (12 PR) de 500/55x17 po, jantes renforcées et blindage de vanne.



Pneus de 15.0/70x18 po pour remorques 104 KESLA (16 PR).



Pneus Alliance 331 (12 PR) (ND), de 550/45x22.5 po, jantes renforcées et blindage de vanne.



Pneus Nokia Forest King Nordman (16 PR) (ND) de 600/50x22.5 po, increvables, jantes renforcées et blindage de vanne.



### Alternatives de frein

Frein à tambour hydraulique à 4 roues, disponible également avec équipement de vanne de frein.



Frein à disque hydraulique à 2 roues, disponible également avec équipement de vanne de frein.



Frein à disque hydraulique à 4 roues, disponible également avec équipement de vanne de frein.



Frein à disque hydraulique à 4 roues (avec frein de stationnement négatif), disponible également avec équipement de vanne de frein.



Frein à disque hydraulique à 4 roues avec convertisseur d'air comprimé (plus frein de stationnement négatif).





### Ensemble hydraulique supplémentaire KESLA

Il existe une pompe à déplacement fixe pour l'essieu VUO du tracteur. Max. 70 l/min (210 bar). Réservoir d'huile hydraulique de 60 l.



Un ensemble pompe LS pour les grues de la série 300 avec stabilisateurs. Débit hydraulique max. de 150 l/min (max. 280 bar). Réservoir d'huile hydraulique de 110 l.



Il existe une vanne d'entraînement électronique disponible pour les remorques forestières KESLA équipées des entraînements HD et ND. L'équipement de vanne d'entraînement est toujours installé conjointement avec des ensembles standard de pompe à volume et de pompe LS.



### KESLA proTRACTION

Premier système de commande d'entraînement des remorques forestières compatible à ISOBUS. La remorque équipée de proTRACTION KESLA se déplace automatiquement dans la même direction que le tracteur et à la même vitesse. Disponible les modèles 144ND 2RM et 4RM.



### Plaques de fixation de timon

Une plaque de fixation de timon est disponible pour les grues de la série 200 (patte de stabilisation en A) et une pour les grues de la série 303 (patte de stabilisation en A) pour la fixation du timon de la remorque 104/114HD.



### Extension de châssis

L'extension de châssis rallonge la plate-forme de chargement de la remorque forestière KESLA selon le maximum de 1 000 ou 1 200 mm, en fonction du modèle et peut être montée avec trois différentes longueurs. Il est vivement recommandé de choisir au moins un lit supplémentaire et une paire de poteaux de plus, si l'extension de châssis doit être utilisée.



### Support de grappin

Le casier de grappin arrière, au milieu derrière la remorque, facilite la mise en place du grappin dans la position de transport.



### Boîte à outils

Une grande boîte à outils verrouillable peut être placée sur un côté ou sur les deux côtés de la remorque. Le couvercle de la boîte est commodément plié en fonction du niveau de travail.



### Colonne lumineuse arrière

Colonne lumineuse arrière, avec feux LED de 12 V. Les feux télescopiques arrière sont protégés à l'intérieur d'un robuste faisceau. Elle est disponible avec un support de plaque d'immatriculation (modèle 12 MD au niveau où les feux arrière tournent)



### Feux de travail destinés à l'écran avant

Feux de travail LED de 2 x 25 W sur les deux côtés de la séparation.



### Feu de travail arrière LED

Le feu de travail arrière LED est installé à l'intérieur des tubes du châssis. Il comprend un feu de travail LED de 1x 25 W, l'ensemble câblage et la vitre de protection du feu de travail.



### Série de circulation

La plupart des remorques forestières KESLA sont équipées d'un ensemble de série de circulation. Il y a un choix équipements 25 km/h et 40 km/h.



### Assemblé et testé

La remorque forestière KESLA est livrée déjà prête, assemblée et testée à l'usine avec tous les équipements commandés sur la remorque.



### Un package assemblé

La remorque et les grues KESLA peuvent être assemblés en usine sous forme de package KESLA prêt, comportant tous les équipements en option commandés prêts et testés.



### Adaptateur de timon

Il existe un adaptateur de timon disponible pour un timon à bride avec anneau de timon fixé à l'aide d'un boulon.



### Couleur spéciale KESLA

Vous pouvez choisir la couleur spéciale de vos rêves pour votre remorque forestière KESLA. Une remorque forestière ayant une couleur spéciale semble avoir été personnalisée mais le procédé de peinture et la qualité de la peinture restent les mêmes que celles d'une remorque forestière KESLA avec couleur d'origine. Le timon, le châssis et les bogies sont peints avec cette couleur spéciale.



### Enregistrement boîte de biomasse

Vous pouvez désormais personnaliser la boîte de biomasse avec votre propre enregistrement. Cet enregistrement peut par exemple être le logo de la société ou une photo.



### Équipement de commande lors de la manœuvre à partir du timon

Pour la plupart des remorques forestières KESLA, un équipement de commande disponible peut être manœuvré à partir du timon. Grâce à cet équipement, vous pouvez manœuvrer la grue manuellement à partir du timon de la remorque.



### Triangle de signalisation pour véhicule lent

### Distributeur de plate-forme de chargement



### Joint universel équipements de pompe

Vous pouvez doter la remorque forestière KESLA d'un équipement de pompe ayant un joint et un arbre universels appropriés.





REMORQUES FORESTIÈRES	104	114HD	124H	124HD	144HD	144ND 2WD	144ND 4WD	12MD	12MDV	12MDH
<b>Commande d'entraînement de remorque ProTraction, compatible à ISOBUS</b>	-	-	-	-	-	●	●	-	-	-
<b>Boîte de biomasse, lits et poteaux</b>										
Boîte de biomasse	-	-	●	●	●	●	●	●	●	●
3 lits (6 poteaux)	●	●	●	●	●	●	●	-	-	-
4 lits (10 poteaux) (double lit à l'arrière)	-	-	●	●	●	●	●	●	●	●
4 lits (8 poteaux)	●	●	●	●	●	●	●	-	-	-
5 lits (12 poteaux) (double lit à l'arrière)	-	-	●	●	●	●	●	●	●	●
5 lits (10 poteaux)	-	-	●	●	●	●	●	-	-	-
6 lits (14 poteaux) (double lit à l'arrière)	-	-	-	-	-	-	●	●	●	●
<b>Écran avant</b>										
Écran avant installé sur la pointe du grue (y compris de longs supports de séparation, 4 pièces)	●	●	●	●	●	●	●	●	●	●
Fixation coulissante de l'écran avant	●	●	●	●	●	●	●	●	●	●
Grille avant mobile hydraulique	-	-	-	-	-	-	-	-	●	●
Fixation coulissante de l'écran avant	-	●	●	●	●	●	●	●	●	●
<b>Pneus</b>										
Pneus de 400/60x15.5 po	●	-	-	-	-	-	-	-	-	-
Pneus 500/55x17 po	-	●	●	●	-	-	-	-	-	-
Pneus Forestry Alliance 328 (12 PR) de 500/55x17 po	-	●	●	●	-	-	-	-	-	-
Pneus AW de 15.0/70x18 po	●	-	-	-	-	-	-	-	-	-
Pneus Alliance 328 de 550/45x22.5 po	-	-	●	●	●	●	●	●	●	●
Pneus Alliance 331 de 550/45x22.5 po	-	-	-	-	-	●	●	●	●	●
Pneus Alliance 328 de 600/50x22.5 po	-	-	●	●	●	●	●	-	-	●
Pneus Nokia Forest King Nordman de 600/50x22.5 po	-	-	-	-	-	●	●	-	-	●
Pneus Nokia Forest King TRS de 600/50x22.5 po	-	-	-	-	-	●	●	-	-	●
<b>Freins</b>										
Frein à tambour hydraulique à 4 roues	●	●	-	-	-	-	-	-	-	-
Frein à disque hydraulique à 2 ou 4 roues	-	-	●	●	●	●	●	●	●	●
Frein à disque hydraulique à 4 roues (avec frein de stationnement négatif)	-	-	-	-	●	●	●	-	-	-
Ensemble vanne de frein pour remorque forestière KESLA (hydraulique)	●	●	●	●	●	●	●	●	●	●
Frein à tambour à 4 roues à air comprimé, avec frein de stationnement	●	●	-	-	-	-	-	-	-	-
Convertisseur d'air comprimé, frein à disque hydraulique à 4 roues (plus frein de stationnement)	-	-	●	●	●	●	●	●	●	●
<b>Séries hydrauliques supplémentaires KESLA</b>										
Il existe une pompe à déplacement fixe pour l'essieu VUO du tracteur (y compris la vanne d'entraînement).	-	●	●	●	●	●	●	-	-	-
Série de pompe LS (y compris la vanne d'entraînement).	-	●	●	●	●	●	●	-	-	●
<b>Vanne d'entraînement électrique</b>	-	●	-	●	●	●	●	-	-	●
<b>Plaque de montage de timon destinée aux grues de la série 200</b>	●	●	-	-	-	-	-	-	-	-
<b>Extension de châssis</b>	●	●	●	●	●	●	●	●	●	●
<b>Casier de grappin arrière</b>	●	●	●	●	●	●	●	-	-	-
<b>Boîte à outils (droit et/ou gauche)</b>	●	●	●	●	●	●	●	●	●	●
<b>Feux</b>										
Barre arrière des feux arrière 12 V et support de plaque d'immatriculation	●	●	●	●	●	●	●	●	●	●
Le feu de travail arrière LED est installé à l'intérieur des tubes du châssis, Walonia 25 W.	●	●	●	●	●	●	●	●	●	●
Ensemble feu de travail à l'écran avant, Walonia 2 x 25 W	●	●	●	●	●	●	●	-	-	-
<b>Package TÜV 25 km/h ou 40 km/h *</b>	●	●	●	●	●	●	●	-	-	-
<b>Couleur spéciale KESLA (RAL) ou enregistrement</b>	●	●	●	●	●	●	●	●	●	●
<b>Vanne d'arrêt</b>	●	●	●	●	●	●	●	●	●	●
<b>Équipement de commande lors de la manœuvre à partir du timon.</b>	●	●	●	●	●	●	●	-	-	-
<b>Triangle de signalisation pour véhicule lent</b>	●	●	●	●	●	●	●	●	●	●
<b>Distributeur de plate-forme de chargement</b>	●	●	●	●	●	●	●	●	●	●

Les informations sur le produit sont uniquement indicatives. Nous nous réservons le droit d'effectuer des modifications techniques. Les produits présentés sur les images peuvent comporter des accessoires.



## PROCESSEUR D'IMPULSIONS 40LFE KESLA

### HUILE DE LAME DE SCIE

L'emplacement et la position du réservoir d'huile de lame de scie à chaîne sont excellents pour la recharge du réservoir. La capacité de réservoir est de 2 litres. Le robinet de réservoir de l'huile de lame de scie est automatique.

### BARRE DE GUIDAGE DE LA LAME

La longueur de la barre de guidage de la lame est de 16 po, celle du type de chaîne est de 404 po et la vitesse de coupe de la chaîne est de 38 m/s (50 l/min / 175 bar).

### SCIE À CHAÎNE HYDRAULIQUE

Le tronc d'arbre est coupé au point souhaité et après la coupe, le tronc tombe au sol à l'emplacement souhaité.

### MÂCHOIRES DE SAISIE 2 PIÈCES

Les mâchoires de saisie saisissent le tronc d'arbre et déplacent le bois à travers les lames de coupe vers une longueur de coupe appropriée.

### STROKE LENGTH ADJUSTMENT

Stroke length can be adjusted as: 1 000 mm, 1 220 mm, 1 250 mm.

### JAMBES DE STABILISATION

Ensemble avec l'Processeur d'impulsions, les pattes de support sont fournies pour maintenir l'Processeur d'impulsions à une position stable lorsque la machine n'est pas utilisée.

### BRAS DE PIVOTEMENT

Le bras pivotant permet au processeur de se déplacer verticalement, ce qui facilite le fonctionnement de processeur d'impulsions et allège la charge sur le châssis.

### TABLE D'ÉBRANCHAGE

Une table d'ébranchage suffisamment ouverte réduira les branches ébranchées pour tomber au sol presque sans entrave. La table d'ébranchage peut être verrouillée à l'aide d'une broche pendant le transport.

### LAMES D'ÉBRANCHAGE, 4 PIÈCES

Les lames d'ébranchage incurvées s'adaptent étroitement au cadre et aux branches ébranchées retirées du tronc d'arbre. L'ébranchage d'un arbre a une épaisseur maximale de 350 mm.



### ANGLE DE ROTATION 260 DEGRÉS

Un angle de pivotement généreux permet au processeur d'impulsions de travailler sur les deux côtés de la voie de circulation.

### OPTIONS DE MONTAGE

Il existe plusieurs options pour fixer processeur d'impulsions 40LFE KESLA : des supports standard sont fournis pour fixer le tracteur au dispositif de levage à 3 points, et les mêmes parties de fer ont également des éléments de fixation en série pour fixer processeur d'impulsions à l'intérieur de la jambe en A du grue de la série 200 KESLA. Équipements de fixation supplémentaires en option.

### FACILE À UTILISER COMMANDE

Tous les mouvements sont commandés par un joystick électrique. La course des mouvements des mâchoires de prise est commandée par des mouvements avant/arrière et latéraux du joystick. Le levier culbuteur du joystick commande la lame d'élagage et la rotation de processeur d'impulsions. Le bouton poussoir derrière le joystick commande la scie.



### Processeur d'impulsions 40LFE KESLA

Le processeur à impulsions 40LFE KESLA associé au grue KESLA constitue un outil puissant et fiable pour l'éclaircissage, l'ébranchage et l'empilement du bois. Le processeur 40LFE KESLA peut être installé avec les stabilisateurs des grues des séries 200 et 300, les remorques forestières KESLA ou avec le système de levage à 3 points des tracteurs. Le distributeur de commande 40LFE est intégrée dans le processeur d'impulsions et la commande est exécutée dans la cabine du tracteur à l'aide d'un joystick. Cela facilite l'installation et améliore remarquablement l'ergonomie du travail.

KESLA	40LFe
Diamètre d'éclaircissage	350 mm
Diamètre de coupe	400 mm
Course du vérin d'alimentation	1000/1250 mm
<b>Puissance d'éclaircissage, pression 210 bar</b>	
Diamètre de vérin 40 mm	25,8 kN
Diamètre de vérin 50 mm	40,8 kN
<b>Vitesse d'éclaircissage, vérin déployé (50 l/min)</b>	
Diamètre de vérin 40 mm	0,66 m/s
Diamètre de vérin 50 mm	0,44 m/s
<b>Vitesse d'éclaircissage, vérin rétracté (50 l/min)</b>	
Diamètre de vérin 40 mm	1,20 m/s
Diamètre de vérin 50 mm	0,80 m/s
Angle de rotation	260 °
Couple de rotation	1100-2200 Nm
<b>Scie de découpage hydraulique</b>	
Chaîne de lame	404 "
Longueur de barre de lame	16 "
Vitesse d'alimentation (50 l/min)	38 m/s
Puissance @ 175 bar (50 l/min)	12 kW
Poids	540 kg
<b>Recommandation de pompe</b>	
Débit	50-60 l/min
Pression de travail	175-210 bar
Puissance requise	16-18 kW

PROCESSEUR D'IMPULSIONS 40LFE KESLA

### Broyeurs pour tracteur KESLA

Kesla fabrique des broyeurs depuis deux décennies. Historique à l'appui, juste moins de 400 broyeurs ont été distribués à travers le monde dans plus de 25 pays. Depuis le début, la durabilité a constitué la force de Kesla, de même que la facilité d'utilisation et la convivialité de service. Les broyeurs KESLA sont fabriqués grâce à l'expertise finlandaise à Kesälahti.

#### Deux catégories entières

La série C645 KESLA comprend des hachoirs, à essieu simple et double. En plus, les deux alternatives d'essieu sont disponibles pour l'approbation de circulation routière. Par ailleurs, un coupeur de conteneur C645C est disponible. C860T KESLA par contre est un déchetiqueur à deux essieux destinés au déchetiquage intensif. Toutes les broyeuses et tous les broyeurs sont des broyeurs à tambour. La gamme de Kesla comprend également d'excellentes options de grue destinées à des dispositifs d'alimentation en copeaux de bois.

#### KESLA proCHIPPER

La commande à la fois du déchetiqueur et du grue s'effectue par le système proCHIPPER KESLA, qui offre une excellente capacité de réglage et d'utilisation.

	C645S/T	C645S/T-II	C645C	C860T
Puissance de déchetiquage	160 m³/h	160 m³/h	160 m³/h	180 m³/h
Consommation de carburant.	0,5 l/m³	0,5 l/m³	0,5 l/m³	0,5 l/m
Puissance requise	100-220 kW	100-220 kW	100-220 kW	220-230 kW
Taille d'ouverture du dispositif d'alimentation	600x450 mm	600x450 mm	600x450 mm	800x600 mm
Diamètre de tambour	570 mm	570 mm	570 mm	860 mm
Lame	6	6	6	8
Vitesse de rotation du tambour	800-1000 rpm	800-1000 rpm	800-1000 rpm	550-600 rpm
Tension	12 V DC	12 V DC	12 V DC	12 V / 24 DC
Poids sans grue	7 800 - 8 900 kg	7900 - 8 200 kg	19500 kg	14 000 kg
Longueur	5 540 - 6 860 mm	5 660 mm	7750 mm	6 200 mm
Largeur	2 350 - 2 550 mm	2 550 mm	2650 mm	2 550 mm
Hauteur max.	3640 mm	4 000 mm	4000 mm	4 000 mm
Garde au sol	360 - 420 mm	420 mm	600 mm	330 mm
Essieux	1/2	1/2	2	2
Hauteur d'entonnoir.	4 850 mm	5300 mm		5 000 mm
Volume de conteneur			16	
Alternatives de la grue	KESLA 305T-700T			KESLA 316T, 600T, 700T, 800T

Nous nous réservons le droit d'effectuer des modifications. Les abatteuses qui apparaissent sur les photos peuvent comporter des équipements supplémentaires.





**ACTUALITÉ!**

## Le tracteur peut également être utilisé comme une machine de base à tête d'abattage

Le tracteur rigide peut également être utilisé comme une machine de base à tête d'abattage. Dans ce cas, le propriétaire du tracteur pourra utiliser son tracteur de façon croissante et augmenter les heures d'utilisation. Pour une utilisation de l'abatteuse, un grue rigide avec une sortie hydraulique suffisante est recommandé. Les grues appropriés sont les modèles de la série 314, 305 et 316.

### Équipements de grue destinés à l'utilisation de l'abatteuse à l'usine

La grue doit être équipée à l'usine de manière à permettre l'utilisation de l'abatteuse. Dans ce cas, une vanne de fonctionnement appropriée pour une utilisation de l'abatteuse, des commandes appropriées et une tuyauterie d'abatteuse sont sélectionnées pour la grue. Il est facile de remplacer le tête d'abattage par le grappin normal lors de la sélection d'un élément de fixation rapide entre le rotateur et le grappin en tant qu'accessoire.

### Les plus petits modèles de la gamme d'abatteuse KESLA sont appropriés pour l'utilisation du tracteur

Kesla est le fabricant mondial n°1 de tête d'abattage, indépendamment du montage dans différentes marques de machines de base. Nos plus petits modèles de grappin (16RH et 18RH-II) sont également appropriés pour une utilisation du tracteur.

#### Abatteuse du tracteur KESLA

Grues appropriés 314, 305, 316 KESLA.

Têtes d'abattage 16RH, 18RH-II KESLA.

Suppléments en option de l'usine: vanne de fonctionnement (Walvoil DPX ou Parker LS90), système proC-control KESLA, joysticks Combi Otto, tuyauterie supplémentaire pour une utilisation de l'abatteuse.



**DÉCOUVREZ ÉGALEMENT NOS AUTRES PRODUITS!**  
BOIS, INDUSTRIE, BIOÉNERGIE ET GRUES DE RECYCLAGE |  
GRUES POUR MACHINES FORESTIÈRES | BROYEURS | TÊTES D'ABATTAGE |  
GRAPPINS

**Kesla Oyj**  
Tel. +358 207 862 841  
www.kesla.com

**Siège social**  
Kuurnankatu 24  
FI-80100 JOENSUU

**Usine de Kesälahti**  
Metsolantie 2  
FI-59800 KESÄLAHTI

**Usine d'Ilomantsi**  
Teollisuustie 8  
FI-82900 ILOMANTSI

**Découvrez!**  
 